

UTILVEN

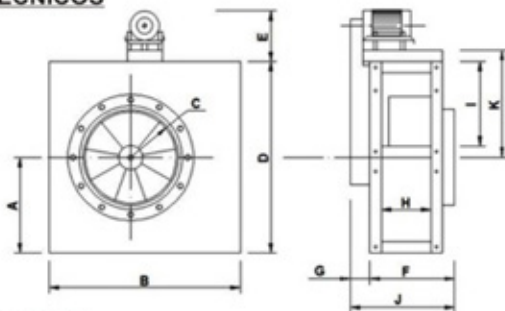
CARACTERISTICAS:

- RIGIDA CONSTRUCCIÓN ENTERAMENTE SOLDADA Y DE FORMA CUADRANGULAR, QUE LE PERMITE POSICIÓN DE DESCARGA EN CUATRO SENTIDOS.
- SISTEMA DE EXTRACCIÓN A TRAVES DE UN MONOBLOCK FUNDIDO DE CONSTRUCCIÓN ROBUSTA EN DONDE DESCARGAN LOS RODAMIENTOS MANTENIENDOLOS FUERA DEL AREA DE TRABAJO, EN ESTA FORMA SE HAN ELIMINADO EL EJE Y LA CHUMACERA EXPUESTO A LA CORROSIÓN Y A LA HUMEDAD EN LOS APARATOS TRADICIONALES.
- LA TURBINA ES CENTRIFUGA CON ALABES RADIALES AUTO-LIMPIANTES EVITANDO ADHERENTES COMO: GRASAS, RESIDUOS, etc.

APLICACIONES:

- ES REQUERIDO PARA MANEJAR GASES CALIENTES O SOLIDOS GRASOS TALES COMO EN: COCINAS INSTITUCIONALES, PROCESOS CARNICOS, ASADEROS, RESTAURANTES, PROCESADORA DE COMIDA Y DE ALIMENTOS, INDUSTRIA DEL PESCADO Y OTROS.

DATOS TECNICOS



MEDIDAS (en pulgadas)

MODELOS	A	B	C	D	E	F	G	H	I	J	K	PESO kg
14	11 1/2	23 3/4	11 1/2	25 3/4	12	13 3/8	6	12 3/4	10 1/16	21	16 1/8	68
16	14 3/8	32 1/2	13 3/4	36	12	15 3/8	6	13	14	22	19 5/8	99
20	18 1/2	37 1/2	17	38 1/4	13	18 1/2	8	15	20	28	23 1/2	115
24	21	40 1/8	19 3/4	45 3/4	13	20 1/4	8	16 1/8	23	31	27 1/2	144
30	24	50 1/2	25	54 1/4	16	23 3/8	10	18	26	36	31 1/8	193
36	26	59 3/4	31	59	19	26 3/4	10	21 3/4	28 3/4	40	33 3/4	229



INFORMACION GENERAL

MODELOS	CFM	1/2" SP		1" SP		1 1/2" SP		2" SP		2 1/2" SP		3 1/2" SP		4 1/2" SP		5 1/2" SP	
		RPM	BHP	RPM	BHP	RPM	BHP	RPM	BHP	RPM	BHP	RPM	BHP	RPM	BHP	RPM	BHP
14	1664	1367	0.32	1554	0.46	1728	0.61	1889	0.77	2042	0.95	2325	1.32	2582	1.73	2818	2.17
16	3744	1554	1.24	1657	1.53	1760	1.84	1862	2.16	1960	2.49	2147	3.19	2321	3.92	2489	4.70
20	4830	1142	1.10	1252	1.51	1347	1.92	1433	2.34	1513	2.76	1663	3.66	1805	4.62	1941	5.66
24	7935	1002	2.04	1088	2.71	1163	3.39	1230	4.06	1293	4.75	1410	6.16	1519	7.67	1624	9.28
30	10815	741	2.39	808	3.25	870	4.13	926	5.03	978	7.84	1075	7.84	1166	9.84	1252	11.94
36	13022	521	2.21	584	3.22	641	4.29	692	5.40	740	6.56	829	9.01	913	11.63	993	14.39