



# VENTILEX C.A.

## VENTILADORES PARA LA INDUSTRIA

### PRESTO

#### CARACTERISTICAS:

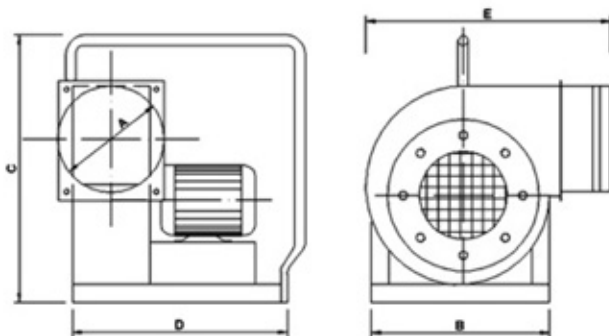
- TOTALMENTE TRANSPORTABLE POSEE MANILLA CORRIDA PARA FACIL MANEJO Y BASE CON CUATRO SOPORTES DE DESCANSO.

#### APLICACIONES:

- UTIL EN CUALQUIER LUGAR DONDE HAYA EMANACIONES DE GASES LETALES COMO: TANQUILLAS SUBTERRANEAS DE ELECTRICIDAD, SOTANOS O LUGARES CONFINADOS, TAMBIEN PARA MANTENIMIENTO EN CISTERNAS O TANQUES.



#### DATOS TECNICOS



#### MEDIDAS (en pulgadas)

MODELO PRESTO 8					
MODELO	A	B	C	D	E
8	8	13	21	12	17

#### INFORMACION GENERAL

MODELO PRESTO 8					
TAMAÑO	HP	RPM	FASE	PCM	PESO
8	½	1800	110-220V	800	22kg

