



OMEGA

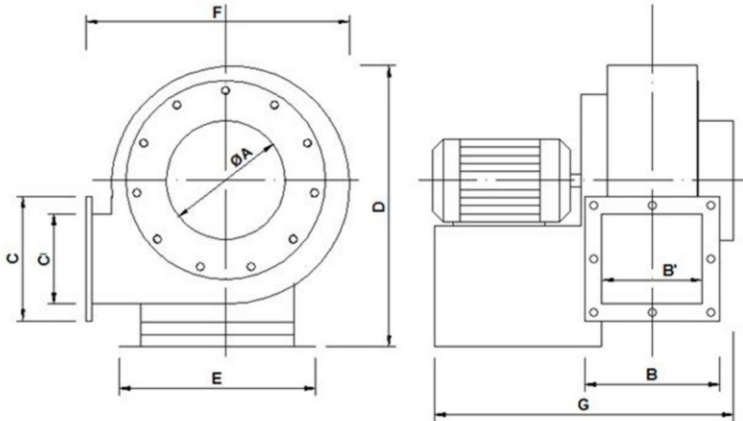
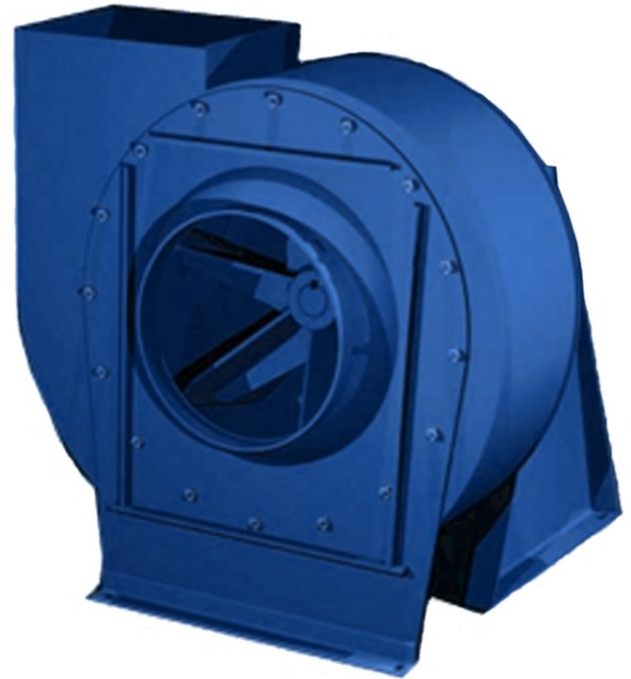
CARACTERISTICAS:

- ES UN EQUIPO DE CONSTRUCCION ROBUSTA DISEÑADO PARA TRABAJOS PESADOS.
- LAS TURBINAS ESTAN ESTATICAS Y DINAMICAMENTE BALANCEADAS, SOLDADAS TOTALMENTE Y SON FABRICADAS EN TRES TIPOS PARA DIFERENTES MATERIALES.

APLICACIONES:

- AMPLIAMENTE RECOMENDABLE PARA MANEJO DE MATERIALES TALES COMO: POLVO, ASERRIN, VIRUTAS, FIBRAS, DESECHOS DE PLASTICO, CARTON Y MUCHOS OTROS.

DATOS TECNICOS



MEDIDAS EN PULGADAS

MODELO TAMAÑO	A	B1	B	C	C1	D	E	F	G
OMEGA 15	10 3/8"	8 1/4"	11 1/2"	12 1/4"	9"	28 3/8"	15"	23 3/4"	25 1/4"
OMEGA 17	14 1/4"	9 1/2"	12 1/2"	13 3/8"	10 3/8"	36"	13 3/4"	27 3/8"	36 1/2"

INFORMACION GENERAL

MODELO TAMAÑO	HP	RPM	CAUDAL EN PCM						PESO KG
			4"PE	7"PE	9"PE	12"PE	15"PE	20"PE	
OMEGA 15	9	3.600	3.175	2.784	2.580	1.930	880	618	99 1/2"
OMEGA 17	18	3.600	4.210	3.980	3.341	3.130	2.711	2.020	128